



# 檢驗技術簡訊 22

## INSPECTION TECHNIQUE

檢驗技術簡訊 第 22 期 2008 年 1 月出刊 每季出刊 1 期



### ◎專題報導

行動及可攜式數位電視接收機性能測試介紹/p.2

電磁相容科 林高毅

### ◎檢驗技術

水產品中「龍膽紫」及其代謝物殘留檢驗簡介/p.8

生化科 孫思學、李靜雯、周政賢

果汁甲醛態氮分析原理/p.10

生化科 詹康琴

### ◎儀器介紹

使用 Labview 開發 IC 電磁場掃描測試程式/p.11

電磁相容科 董建利

### ◎活動報導

標準檢驗局 96 年度限用有害物質能力試驗計畫/p.13

化學科 陳瓊蓉

參與「第 19 屆台北國際建築建材暨產品展」紀要/p.14

材料科 陳漢庸

### 出版資料

出版單位 經濟部標準檢驗局第六組  
聯絡地址 台北市中正區濟南路 1 段 4 號  
聯絡電話 02-23431835  
傳 真 02-23921441  
電子郵件 yaki.pen@bsmi.gov.tw  
網頁位置 <http://www.bsmi.gov.tw/>  
發行人 張修德

### 工作小組

主 持 人 謝翰璋  
召 集 人 楊明燿  
總 編 輯 彭雅琪  
編 輯 黃宗銘 (化工領域)  
李靜雯 (生化領域)  
楊淳文 (化學領域)  
陳進利 (高分子領域)  
謝孟傑 (材料領域)  
陳榮富 (機械領域)  
黃朝陽 (電氣領域)  
吳文正 (電磁相容領域)  
王鴻儒 (行政資訊)

總校訂 彭雅琪  
網頁管理 王金標 吳文正  
印 製 彭雅琪

## 專題報導

# 行動及可攜式數位電視接收機性能測試介紹

電磁相容科 林高毅

### 一、DVB-T/H 發展

我國數位電視系統在規格上是採用歐規 DVB-T (Digital Video Broadcasting-Terrestrial) 的系統，DVB-T 規格是在 1997 年 2 月獲得歐洲電信標準協會 (European Telecommunication Standard Institute; ETSI) 的認可，成為歐洲地面數位電視廣播標準，英國 British Digital Broadcasting 並率先於 1998 年 11 月開始提供地面數位電視廣播服務。但是對於行動數位電視這一方面的應用來說，DVB-T 雖然有行動接收的能力，不過實際應用上還有種種問題，因此自 2002 年 9 月，歐洲數位視訊廣播技術發展組織 (Digital Video Broadcasting Project) 開始發展適用於手持式設備接收的數位廣播標準 DVB-H (Digital Video Broadcasting- Handheld)，並於 2004 年 2 月完成 DVB-H 規格制定，同年 11 月由歐洲 ETSI 將 DVB-H 列為正式標準。

DVB-H 有幾項重要的技術與 DVB-T 不同：

#### (一) Time-slicing 分時機制

類比電視系統中，是利用 6MHz 頻寬的頻道播放一個電視節目，然而在數位電視系統中則是使用一個頻道播放數個電視節目，如圖 1 所示 DVB-T 是以同一個頻道傳送 Service 1~4，不同節目內容依其所需之位元率 (bit rate) 使用系統的容量，而且每一個節目內容播放皆佔據所有時段。

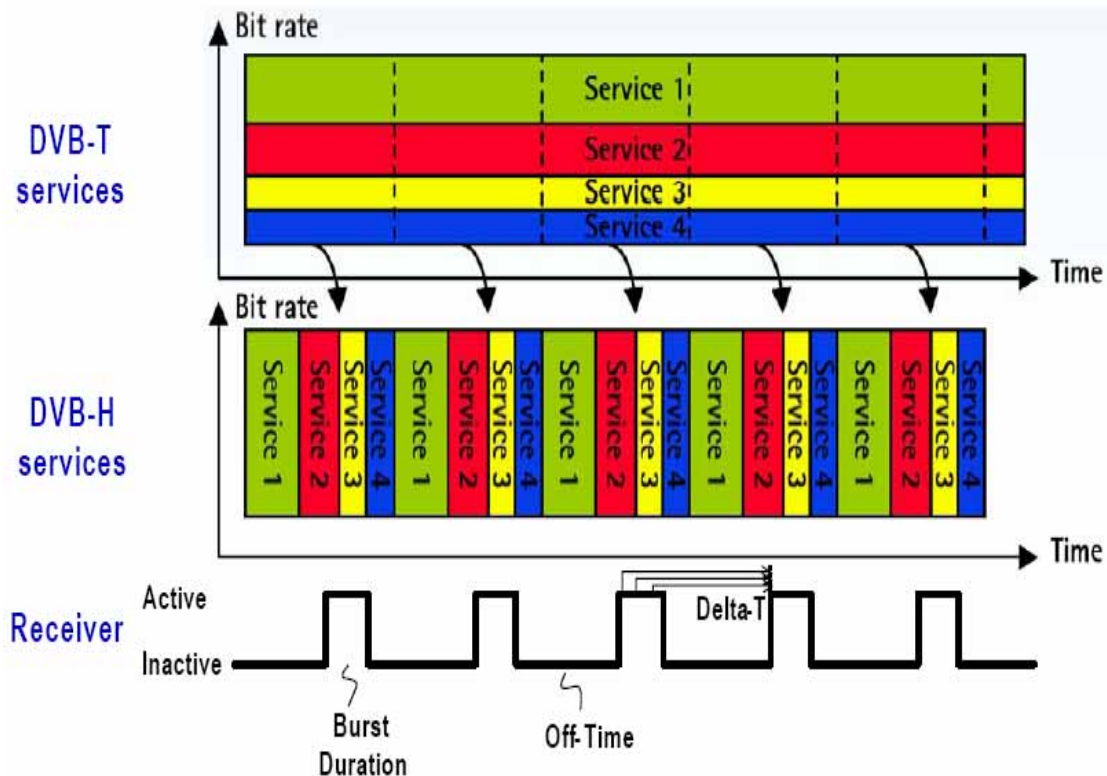


圖 1 Time-slicing 的觀念

DVB-H 為了降低接收機的功率消耗，重新安排了資料流的傳送方式，它將時域分割成不同的 time-slot（或稱作 burst duration「叢訊期間」），接收機只有在需要的 time-slot 開啟接收訊號（如圖 1）。由於在每一個 time-slot 會使用較高的系統容量傳送資訊，因此每一 time-slot 的時間很短，接收機大部分時間處於 sleep 或 off 狀態，使得耗電量降低。此技術是由 Nokia、Teracom、Philips 與 Panasonic 等公司所主導提出，並宣稱理論上平均可節省 90% 功率消耗（實際之省電效率則依系統容量、服務所需之位元率以及硬體效能而定），在 DVB-H 核心規格中明言此項技術是必要之技術。

## （二）MPE-FEC（Multi-Protocol Encapsulation-Forward Error Correction）

由於 DVB-T 的設計主要還是針對固定與可攜式接收應用，因此它的接收機對於時變衰減通道（time-variant fading channel）與脈衝雜訊的容忍力較低。為了提升行動電視的接收性能，DVB-H 系統在資料鏈結層上增加一道前向糾錯編碼保護機制，對想要傳送的 IP 資料以里德—所羅門編碼器（Reed-Solomon encoder, RS encoder）編碼，並將編碼後的資料於時域上錯開送出。此技術是由 Teracom 與 Nokia 公司主導提出，並宣稱可以達到與雙天線接收機等效之性能。因此，相較於 DVB-T，MPE-FEC 技術提昇了 DVB-H 對於時變衰減通道與脈衝雜訊的容忍力。至於 MPE-FEC 技術的缺點，則是接收機將會增加 MPE-FEC 解碼的硬體成本、運算量與功率耗用，在 DVB-H 核心規格中將此項技術列為可選用之技術。

## （三）4K mode 與 in-depth interleaver

DVB-T 中規範了 2K 與 8K mode 兩種傳輸模式，其中 8K mode 的 OFDM（Orthogonal Frequency Division Multiplexing）符號保護區間時間較長，處理多重路徑反射效應的能力較強，可以提供較廣的電波覆蓋範圍，因而降低網路建構成本，但其行動接收性能卻較差（子載波頻域上的間隔較近，對頻率漂移較敏感）；2K mode 的特性則恰好與 8K mode 相反。DVB-H 中新增 4K mode 則在 2K 與 8K mode 之間提供兼顧移動性與網路覆蓋範圍的折衷選擇。

另一方面，擁有較長 OFDM 符號時間的 8K mode 對於脈衝雜訊有較佳的抵抗能力，在一個定量雜訊功率的環境之中，雜訊功率會平均分散在 8192 支次載波上，而 4K 與 2K mode 相同的雜訊功率則會分散在 4096 與 2048 支次載波上，次載波所受雜訊功率的影響分別是 8K mode 的兩倍與四倍。在 DVB-H 的規格中，其內部符號間插器（symbol interleaver）部分新增了 in-depth interleaver，它加強利用 8k mode 間插器的記憶體，把 2K 與 4K mode 符號間插深度提高成四倍、兩倍，使脈衝雜訊平均分配在四個、兩個符號之上（如圖 2 所示），如此一來便可提供更強的符號交錯能力，提升 2K 與 4K mode 對脈衝雜訊的容忍力。

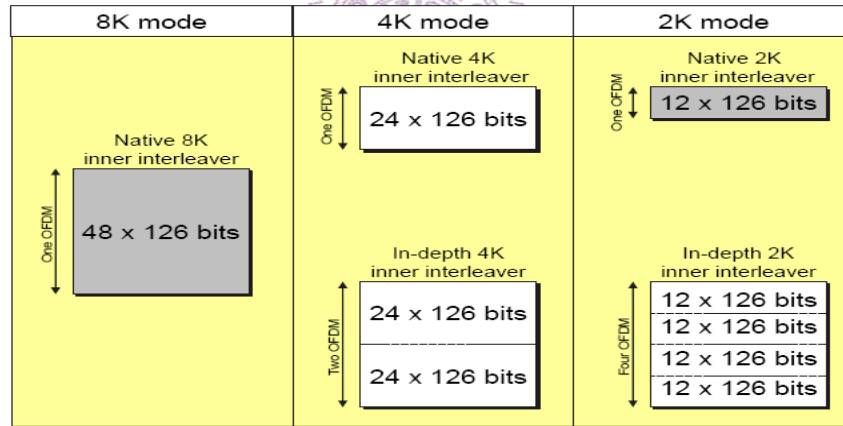


圖 2 2K 與 4K mode 之 in-depth interleaver

由於 4K mode 與 in-depth interleaver 技術會影響實體層規範，與 DVB-T 系統並不相容，僅能使用在專為 DVB-H 規劃的系統中，因此 DVB-H 的核心規格將此項技術列為可選用之技術，如果現有的 DVB-T 網路業者（目前除英國以外都採用 8K mode）未來欲採用新增的 4K mode 提供 DVB-H 服務，除了必須升級（或汰換）發射端設備，其對應之基礎網路建設也必須重新規劃。

## 二、性能測試項目

目前行動及可攜式數位電視接收機的性能測試是依據 IEC 62002 標準（亦稱作 MBRAI）的要求（IEC 62002-1 為介面規格，IEC 62002-2 為符合性測試方法），它可以針對車用數位電視機上盒、多功能手持式、可攜式及袖珍型數位電視接收機等產品加以測試。圖 3 是 DVB-T/H 接收機的參考模型，測試時射頻輸入信號以有線之方式，從數位電視接收機之 RF 參考點或 GSM 拒斥濾波器前端輸入。圖 4 是本局目前用來檢測數位電視接收機的設備。

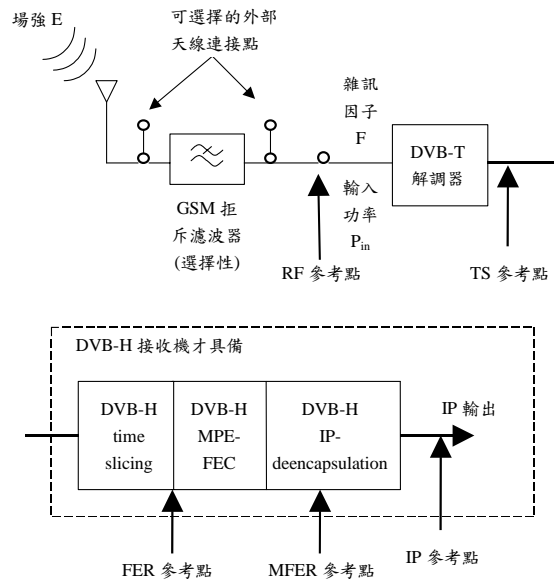


圖 3 接收機之參考模型



圖 4 數位電視接收機檢測設備

性能測試的測試方法及量測設置如下所述：

- (一) C/N性能之測試：量測接收機達到某個接收品質的合格標準所需的C/N性能。測試時將DVB-T/H信號源連接到通道模擬器及雜訊源，饋入信號到測試參考點，信號強度設為-50dB(mW)，設定好調變、信號參數及所要測試的頻道，通道模擬器分別依高斯通道、可攜式通道及行動通道參數加以設定。DVB-T接收機測試高斯通道及可攜式通道時，調整C/N到BER (Bit Error Rate) =  $2 \times 10^{-4}$ 合格標準；測試行動通道時，設定在不同都卜勒頻率下，調整C/N到PER (Packet Error Rate) =  $1 \times 10^{-4}$ 合格標準。DVB-H接收機測試高斯通道及行動通道時，調整C/N到MFER (MPE-FEC Frame Error Rate) 5%的合格標準；測試可攜式通道時，調整C/N到QEF (Quasi Error Free) 合格標準。

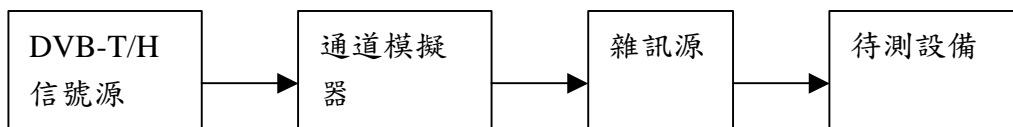


圖 5 C/N 性能之量測設置

- (二) 接收機最小及最大輸入信號位準：驗證當輸入信號在所定義的接收機動態範圍內時，接收機仍可通過合格標準。測試將DVB-T信號源連接到接收機的測試參考點，設定好調變、信號參數、所要測試的頻道及干擾信號位準。調整饋入信號到定義的功率位準，觀察功率位準是否可通過BER =  $2 \times 10^{-4}$ 合格標準。

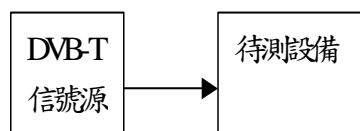


圖 6 最小及最大輸入信號位準測試配置



- (三) 其它頻道信號干擾下的免疫力測試：量測在其他頻道DVB-T信號干擾下接收機的性能。測試時將DVB-T信號源與PAL/SECAM信號源一起連接到功率分配器，設定好調變、信號參數、所要測試的頻道及干擾信號位準。調整DVB-T信號到定義的位準，觀察信號位準是否可通過 $BER=2\times 10^{-4}$ 合格標準。干擾信號分為S1、S2、L1、L2及L3模式。

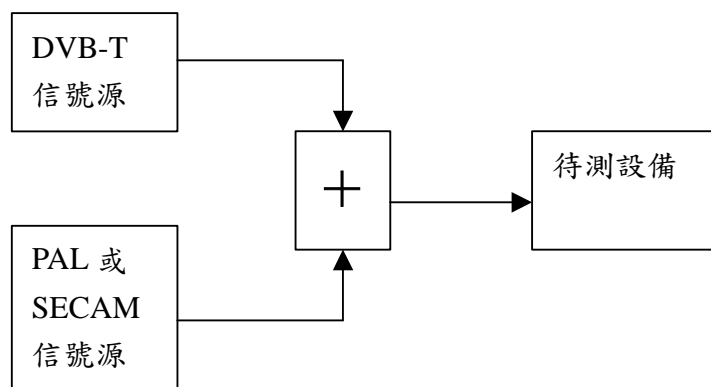


圖 7 其它頻道信號干擾免疫力測試之設置

- (四) 保護區間內外，延遲反射干擾之射頻性能測試：量測延遲反射干擾出現時接收機的性能。

1. 保護區間內之延遲反射干擾：測試時將 DVB-T/H 信號源連接到通道模擬器及雜訊源，饋入信號到測試參考點，設定好調變、信號參數及所要測試的頻道。通道模擬器設定為一個主路徑跟一個保護區間內的延遲路徑，延遲路徑的相對延遲設定為  $0.2\mu s \sim 0.9$  倍保護區間時間。調整 C/N 到 BER 合格標準。

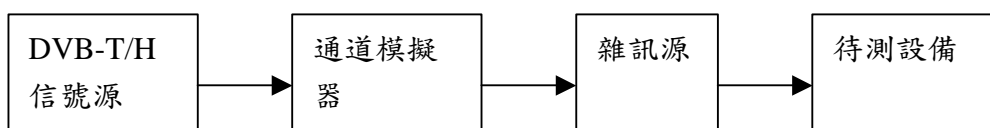


圖 8 保護區間內之延遲反射干擾之量測設置

2. 保護區間外之延遲反射干擾：測試時將DVB-T/H信號源連接到通道模擬器，饋入信號到測試參考點，設定好調變、信號參數及所要測試的頻道。通道模擬器設定為一個主路徑跟一個保護區間外的延遲路徑，延遲路徑的相對延遲設定為大於  $0.9$  倍保護區間 ( $T_g$ ) 時間。調整反射干擾信號位準到BER合格標準。

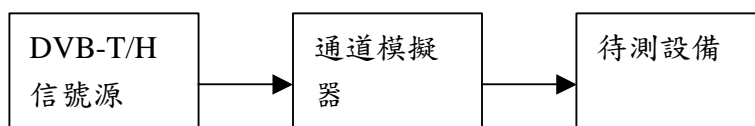


圖 9 保護區間外延遲反射干擾之量測設置

(五) 脈衝干擾下射頻耐受度測試：量測脈衝干擾出現時接收機的性能。測試時連接寬頻雜訊源到一開關，並連接可程式化脈衝產生器來控制此開關，將 DVB-T/H 信號源與開關的輸出一起連接到功分器，功分器的輸出連接到接收機的測試參考點。設定好調變、信號參數及所要測試的頻道，信號強度設為-50dB(mW)。開關參數依序設定成 6 種脈衝參數，調整雜訊功率到 PFP (Picture Failure Point) 合格標準。

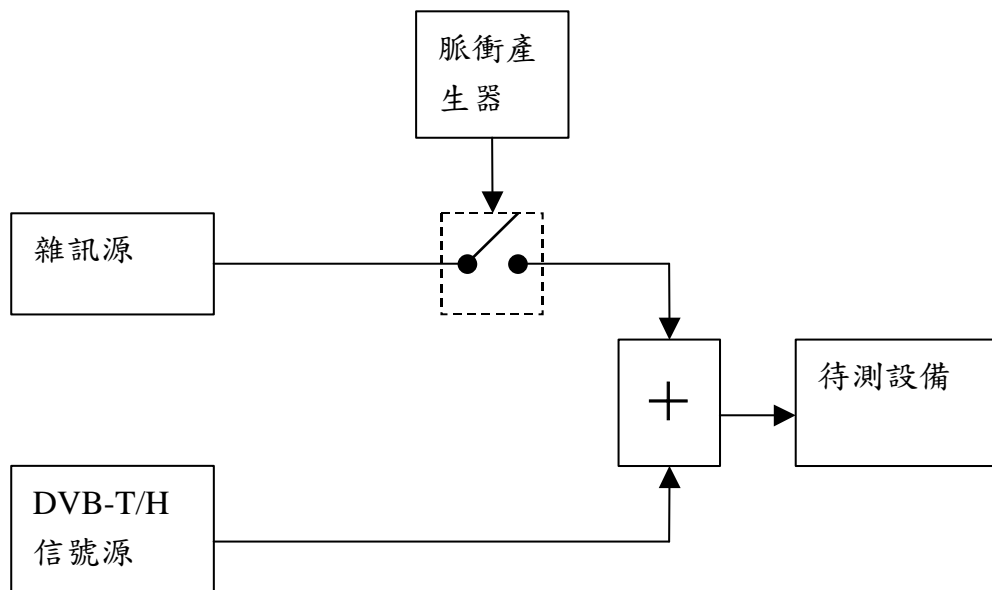


圖 10 保護區間外延遲反射干擾之量測設置

## 檢驗技術

### 水產品中「龍膽紫」及其代謝物殘留檢驗簡介

生化科 孫思學 李靜雯 周政賢

因英國在 95 年間曾有鮭魚等水產品被檢出龍膽紫及其代謝物殘留而遭回收的事件，為防止龍膽紫等相關水產養殖用藥殘留的問題，本組生化科特針對水產品中龍膽紫及其代謝物殘留建立相關的檢驗技術。

龍膽紫(Gentian Violet, GV)俗名結晶紫(Crystal Violet)，通常呈深綠色粉末，具有金屬光澤，熔點約 250°C，可溶於水及氯仿，但不溶於醚類，大鼠口服半致死量(LD<sub>50</sub>)為 1.2 g/kg。龍膽紫及其代謝物還原型龍膽紫(Leuco Gentian Violet, LGV)的化學式如圖 1，具有致癌的疑慮。龍膽紫和孔雀綠同為常見的多環染劑，其化學結構非常相似，因為具有抑制微生物的功能且價格便宜，因此在中國及東南亞地區常被用做水產品的抗菌劑。之前在國內的養殖石斑魚因為檢驗出含有孔雀綠殘留，造成養殖業者損失慘重及消費大眾之恐慌，因此水產品中龍膽紫藥物殘留的問題也受到相當的重視。

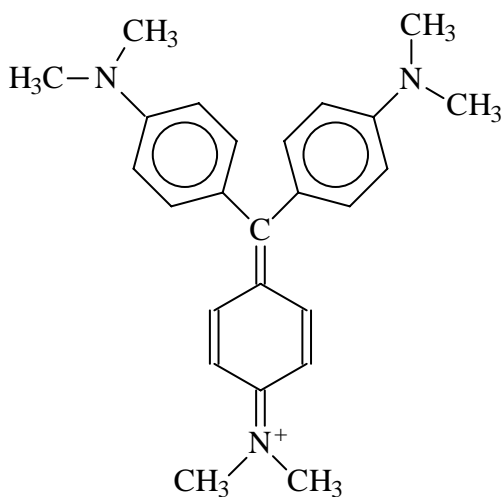
龍膽紫和孔雀綠均為歐盟法規中不得檢出的藥物。目前國內針對孔雀綠及還原型孔雀綠訂有 0.5 ppb (相當二十億分之一)的檢驗能力規定，但龍膽紫及還原型龍膽紫仍未有檢驗能力及檢驗方法之相關規定。有關龍膽紫檢驗方法的可參考文獻很少，故本組參考文獻後，以衛生署所公告之孔雀綠檢驗方法大致相同的方法應用於龍膽紫檢測。由於在一般中性的環境下，原型龍膽紫很容易轉換為還原型龍膽紫，因此在檢驗龍膽紫的同時，需要一併檢驗還原型龍膽紫。

水產品中龍膽紫殘留檢驗之前處理過程，與孔雀綠殘留檢驗使用相同的固相萃取匣及淨化條件，並以液相層析串聯質譜儀分析。龍膽紫與還原型龍膽紫檢驗所使用的液相層析質譜片段(MRM)說明如表 1，龍膽紫與還原型龍膽紫(1 ng/mL)之層析圖分別顯示如圖 2 及圖 3。層析圖顯示其感度非常好，估計其雜訊比可超過數百以上，可檢下限約可到達 0.1 ng/mL 左右，與孔雀綠法定檢驗能力相當。目前本組已完成儀器分析條件設定及初步的樣品試作，未來將針對樣品的保存、檢驗方法確效及穩定性等問題做進一步的研究，以使本檢驗方法更具適用性。

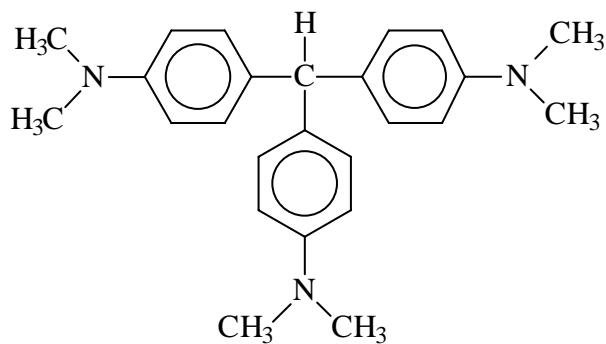
表 1 龍膽紫 (GV) 及還原型龍膽紫 (LGV) 液相層析質譜片段 (MRM)

分析物	母離子 (m/z)	子離子 (m/z)
GV	372.3	356.6
GV	372.3	340.0
GV	372.3	328.0
LGV	374.3	358.1
LGV	374.3	239.1
LGV	374.3	223.4





Gentian Violet



Leuco Gentian Violet

圖 1 龍膽紫 (GV) 及還原型龍膽紫 (LGV) 化學式

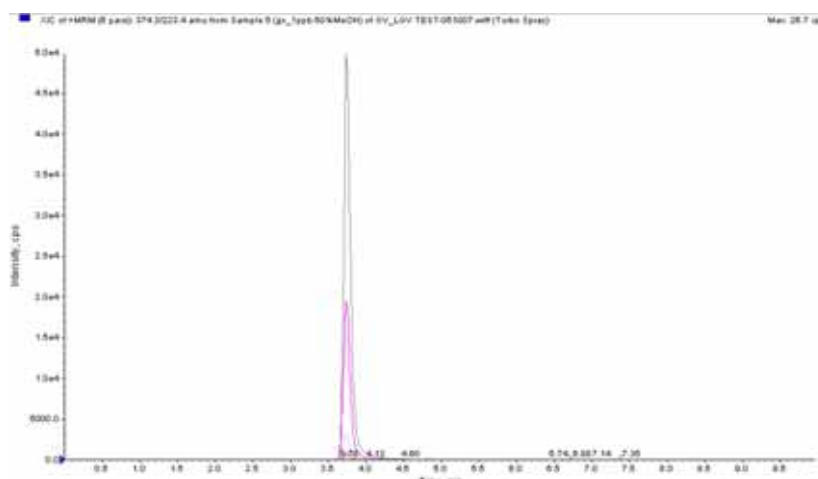


圖 2 龍膽紫 (1ng/mL) 液相層析圖

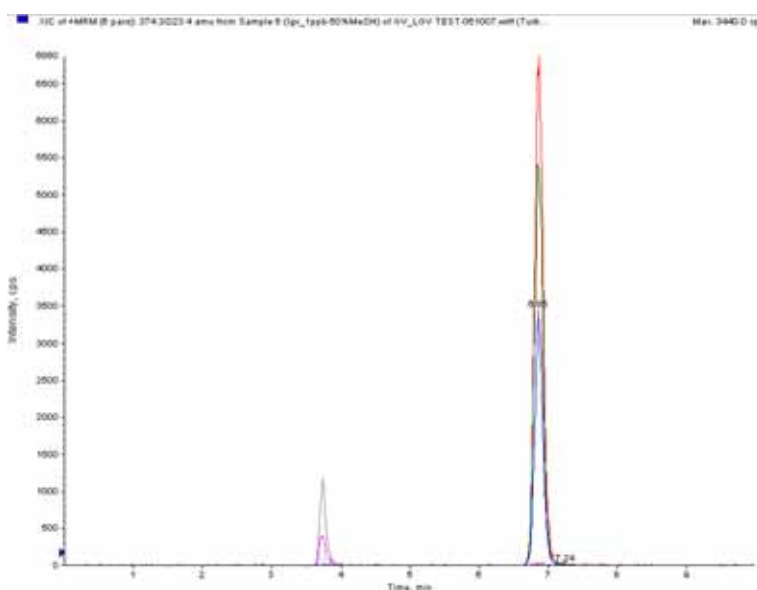


圖 3 還原型龍膽紫 (1ng/mL) 液相層析圖

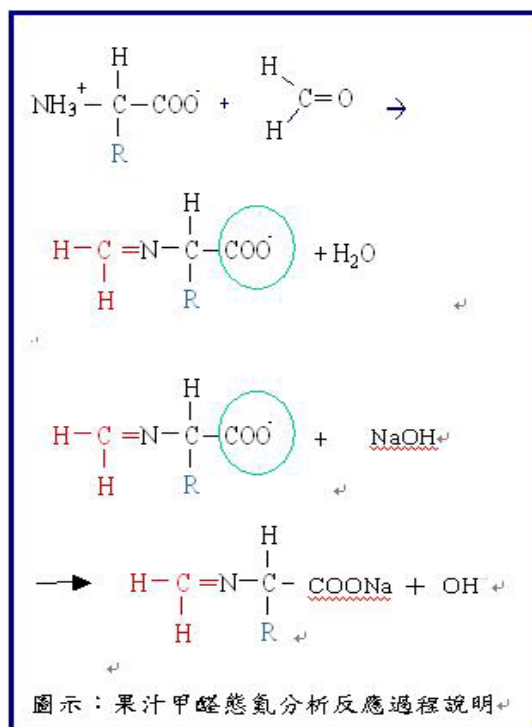
## 果汁甲醛態氮分析原理

生化科 詹康琴

果汁中甲醛態氮(Formal Nitrogen)的檢試驗主要是評估果汁中胺基酸的含量，有關各種果汁中甲醛態氮的含量標準說明，於 CNS 2377 N 5065 「水果及蔬菜汁飲料（已包裝）」中有詳細規範。目前本局對於果汁中甲醛態氮的檢驗是依據國家標準方法 CNS12630 「水果及蔬菜汁飲料檢驗法—羥甲胺基氮之測定」（羥甲胺基氮即是甲醛態氮）。

有關果汁甲醛態氮分析原理是利用胺基酸的兩性作用，加入甲醛以固定氨基的鹼性，使羧基顯示出酸性，樣品中之胺基酸分子與甲醛反應，再以 0.1N(即 0.1 個當量莫耳濃度)氫氧化鈉(NaOH)標準溶液滴定，相關反應過程如圖示說明，所得之體積換算為百分率，即為甲醛值，甲醛值乘以 1.4 即為羥甲胺基氮（甲醛態氮）之量。

試驗時必須注意使用甲醛溶液品質應以不含有聚合物為主，添加量的多寡視果汁中胺基酸含量與甲醛有足夠量反應為主，而一般水果的胺基酸含量，參考下表說明。



果汁酸度及甲醛態氮分析之自動電位滴定儀

### 各種水果中之成分說明（每 100g）

	柑橘	夏橘	桃	蘋果	洋梨	櫻桃	葡萄	枇杷
全糖(g)	4.5~11.5	3.9~9.0	7.0~11.0	8.0~12.0	8.0~12.0	7.0~12.0	10.0~16.0	7.0~12.0
總酸(g)	0.5~1.2	1.0~2.5	0.5~0.7	0.2~0.8	0.1~0.6	0.2~0.8	0.5~1.5	0.2~0.7
果膠(g)	0.05	0.05	0.4~1.0	0.5~1.2	0.4~0.9	0.2~0.6	0.4~1.0	0.1~0.3
游離胺基酸(mg)	25	20	25	少量	少量	20	少量	少量

出處：徐氏基金會出版的「食品化學」第二篇、第三章 水果類 1. 水果類之特殊成分

## 儀器介紹

### 使用 Labview 開發 IC 電磁場掃描測試程式

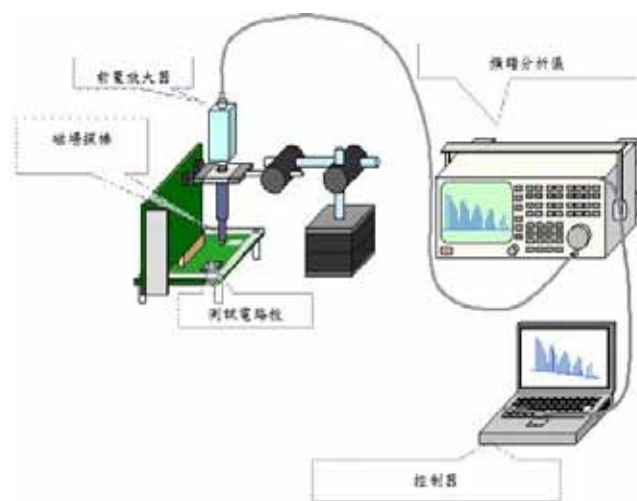
電磁相容科 董建利

#### 一、前言

依據 IEC 61967 積體電路電磁輻射標準測試法中，有一種表面掃描法 IEC 61967-3 可測試積體電路表面電場和磁場的空間分佈狀態。通常 IC 或者 PCB 設計者可藉由此法量測出表面磁場的分佈進而找出輻射雜訊最強點並對電路進行修改，以解決產品 EMI 的問題。本研究使用圖控式程式設計軟體 Labview 開發 IC 電磁場掃描測試程式，自行開發測試程式的優點在於可透過程式撰寫直接進行資料後處理以獲得所需的資訊。本研究開發的軟體，組合本科已有之硬體設備透過軟體控制，開發成一套 IC 電磁場掃描自動測試設備。

#### 二、測試原理與架構

表面掃描法的原理是電磁學中電流與磁場的感應關係，測試時使用磁場探棒步進掃過 IC 或 PCB 的表面，運用頻譜儀讀取每個位置點的頻譜圖形，使用控制電腦記錄探棒的空間位置及相對的頻譜圖，透過軟體進行資料後處理，圖一為測試架構，圖二為實際測試裝置。基本測試系統設備需包括探棒、頻譜分析儀、控制電腦、精密探棒定位系統，若有需要時需外加訊號前置放大器 (preamp) 作為探棒感測的訊號放大之用。本研究以 Labview 撰寫控制及分析程式，由 GPIB 介面控制頻譜分析儀，由 RS-232 介面控制探棒定位系統。

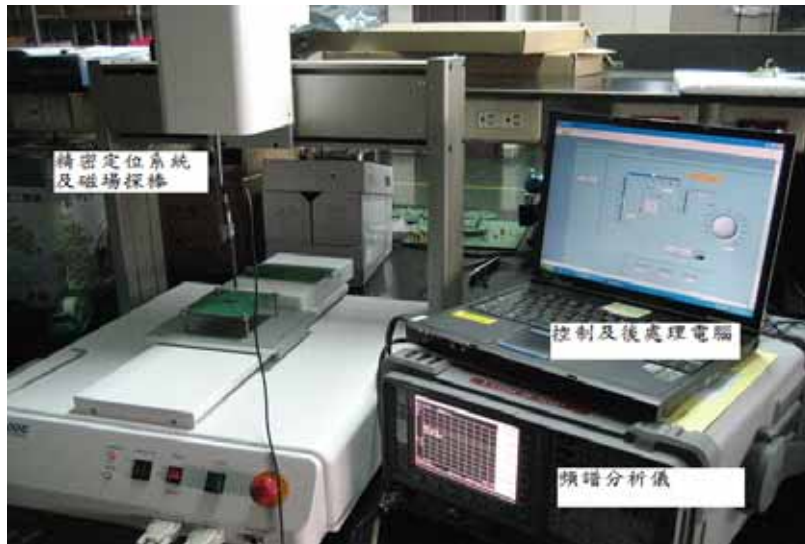


圖一：測試架構

#### 三、程式介面

程式的軟體操作畫面分為四大部份

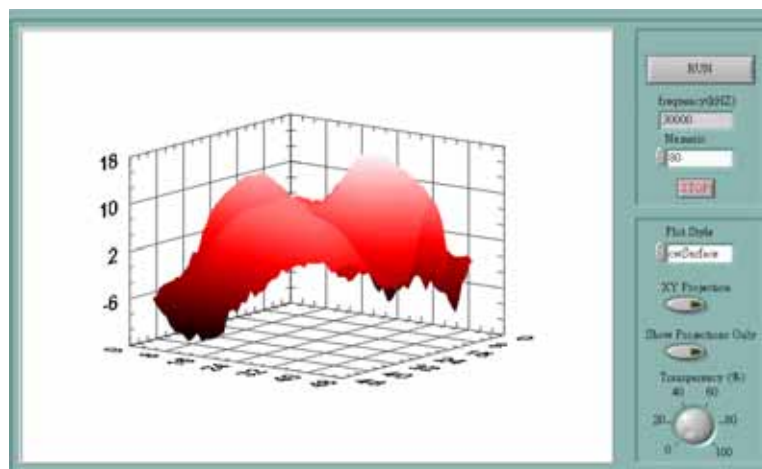
- (一) 探棒遙控定位
- (二) 自動掃描設定
- (三) 掃描結果顯示
- (四) 系統設定



圖二：實際測試裝置

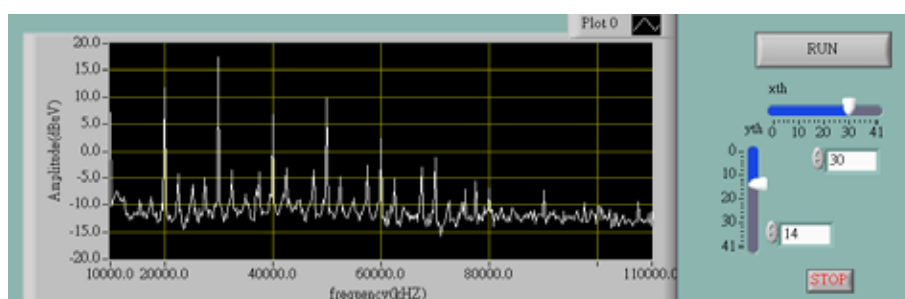
#### 四、實驗結果

以一個掃描結果為實例，可顯示的資訊包括，各頻率點場強的空間分佈圖，此為最基本的所需資訊，目的是找出最強的雜訊輻射位置，讓 IC 或 PCB 設計者可了解，第一、產品 EMI 是否過大，第二、若是過大，需修正設計的位置在何處。圖二為同一頻率下的平面場 3D 顯示，其好處在於使操作者簡單的找出最大場值。



圖三：同一頻率下的平面場 3D 顯示

此外頻譜圖也是有用的資訊，藉此圖可以了解那個頻率值下有最大的輻射場值，對於產品 EMI 的設計改善是重要的參考資訊。



圖四：頻譜圖



## 活動報導

### 標準檢驗局 96 年度限用有害物質能力試驗計畫

化學科 陳瓊蓉

本局為協助國內檢測業者提升對限用有害物質之檢測能力，並配合國內實驗室認證之要求及維持本局認可實驗室的測試水準，因此於本年度續辦能力比對試驗計畫，以提高限用有害物質檢測能力之公信力與準確性。

96 年度辦理能力試驗計畫已於 96 年 10 月 31 日辦理完成，並於 11 月 14 日舉辦總結報告之說明會，及預告明年執行計畫之內容；本次能力試驗計畫共計 40 家試驗單位參與，有 8 成以上之試驗單位符合本次能力試驗之統計，顯示國內有 8 成之檢驗能量能提供 IT 業者有關限用有害物質之檢驗業務及本局規劃之綠色零組件自願性產品驗證制度(VPC)，所需提供指定認可試驗室之檢測服務。



本局綠色零組件自願性產品驗證制度(VPC)認可之實驗室包括鴻海精密工業(股)公司、優力國際安全認證有限公司、全國公證檢驗(股)公司、台灣檢驗科技(股)公司等單位，均符合本年度之能力比對試驗，其他參加名單將會公布於經濟部標準檢驗局網站。  
<http://www.bsmi.gov.tw/>供各界參考。



# 參與「第19屆台北國際建築建材暨產品展」紀要

材料科 陳漢庸

## 一、活動說明

科技的快速進步也引發了地球資源的過度開發，造成人類加速破壞本身的居住環境，人類因為追求文明與物質享受，使得環境污染、酸雨、溫室效應…等劣質的生活環境逐年加劇；為了環境保護及節約天然資源的概念，建築材料也配合朝向環保方向發展，「綠建築」概念漸漸被廣泛的應用於建築設計上。配合潮流趨勢，本局參與 2007 年 12 月 20~23 日於台北世貿中心舉辦並以「生態城市」為主題的「2007 年第十九屆台北國際建築建材暨產品展」活動，並於展覽場中設立攤位，主要服務項目為針對廠商的需求說明正字標記及 VPC 等本局相關業務的執行及申請方式，同時向參觀民眾說明綠建材之使用安全及本局受理檢測服務內容等事項，開幕當天並請張組長修德蒞臨本局展示會場攤位指導。



## 二、活動成果

本次展覽活動以「永續經營台灣」的大方向策略，並以「綠建築」為主題內容，為國人追求居家安全的生活品質。現場並規劃「廚具」「陶瓷衛浴」「照明燈飾」「玻璃」「石材」「綠建築」「生態工法」「一般建材」「家具燈飾」及「建築作品」等專區，展示內容受到參觀來賓正面的肯定。

此次展示共約 1600 個標準攤位，並有來自國外的廠商及客戶到會場參觀，本局展示項目包含國家標準、實驗室、產品驗證、正字標記等相關業務的宣導，以及教導民眾如何確保食、衣、住、行相關商品之安全等。參觀的民眾詢問之問題主要以如何辨識及選購安全之建材及如何分辨黑心商品等，本局同仁均能熱心回答來訪賓客提出之相關問題，並提供滿意的答覆。此外參觀的來賓(含國外朋友)有多人提議希望未來類似展覽活動，政府機關都能設攤服務廠商及民眾解答各種日用商品的疑問，此項建議可作為本局未來推動相關業務之參考。展覽結束前，本局準備的各類文宣及紀念品等均發送一空，在同仁的熱心服務下，使本次展覽活動得以圓滿完成任務。